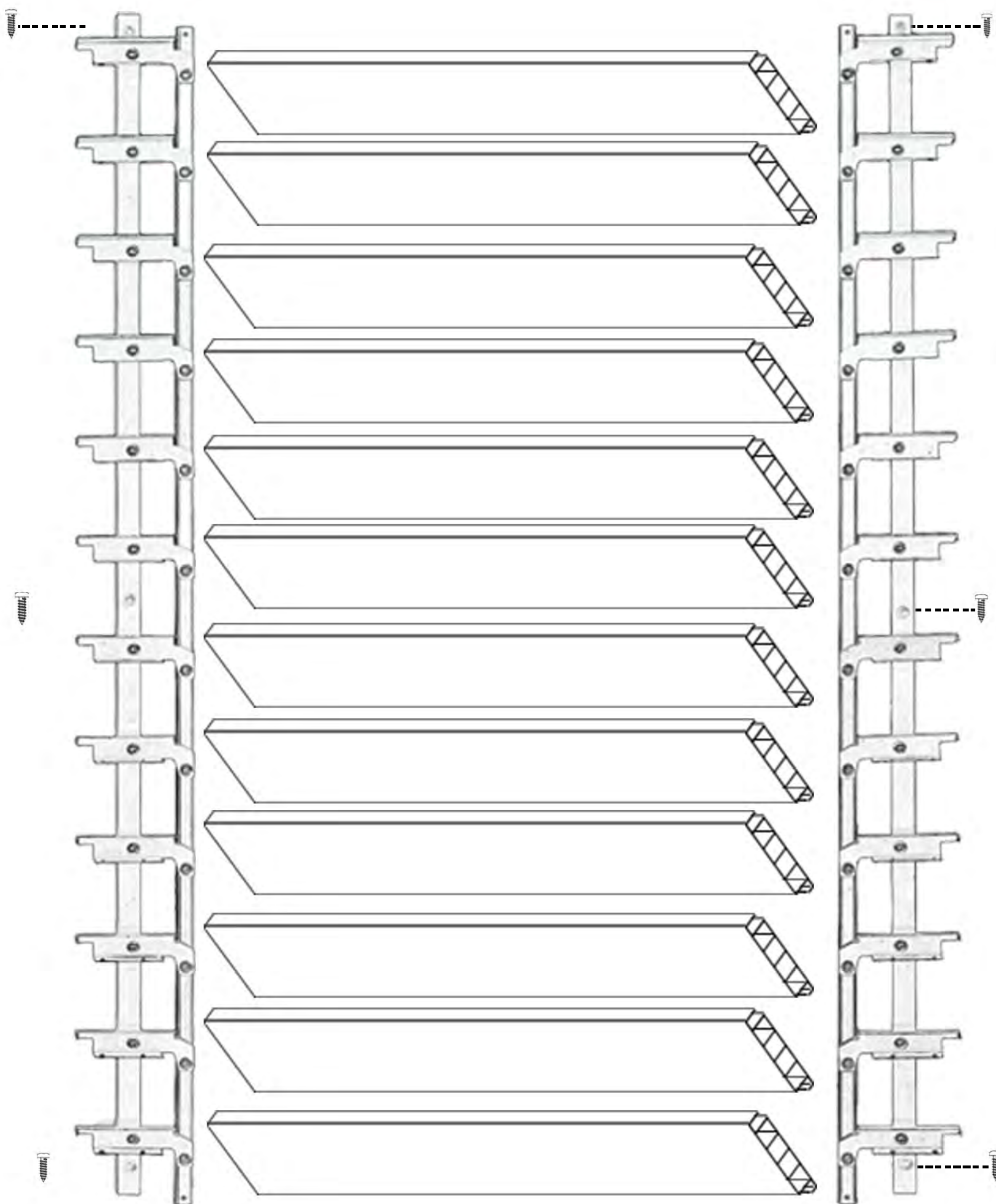
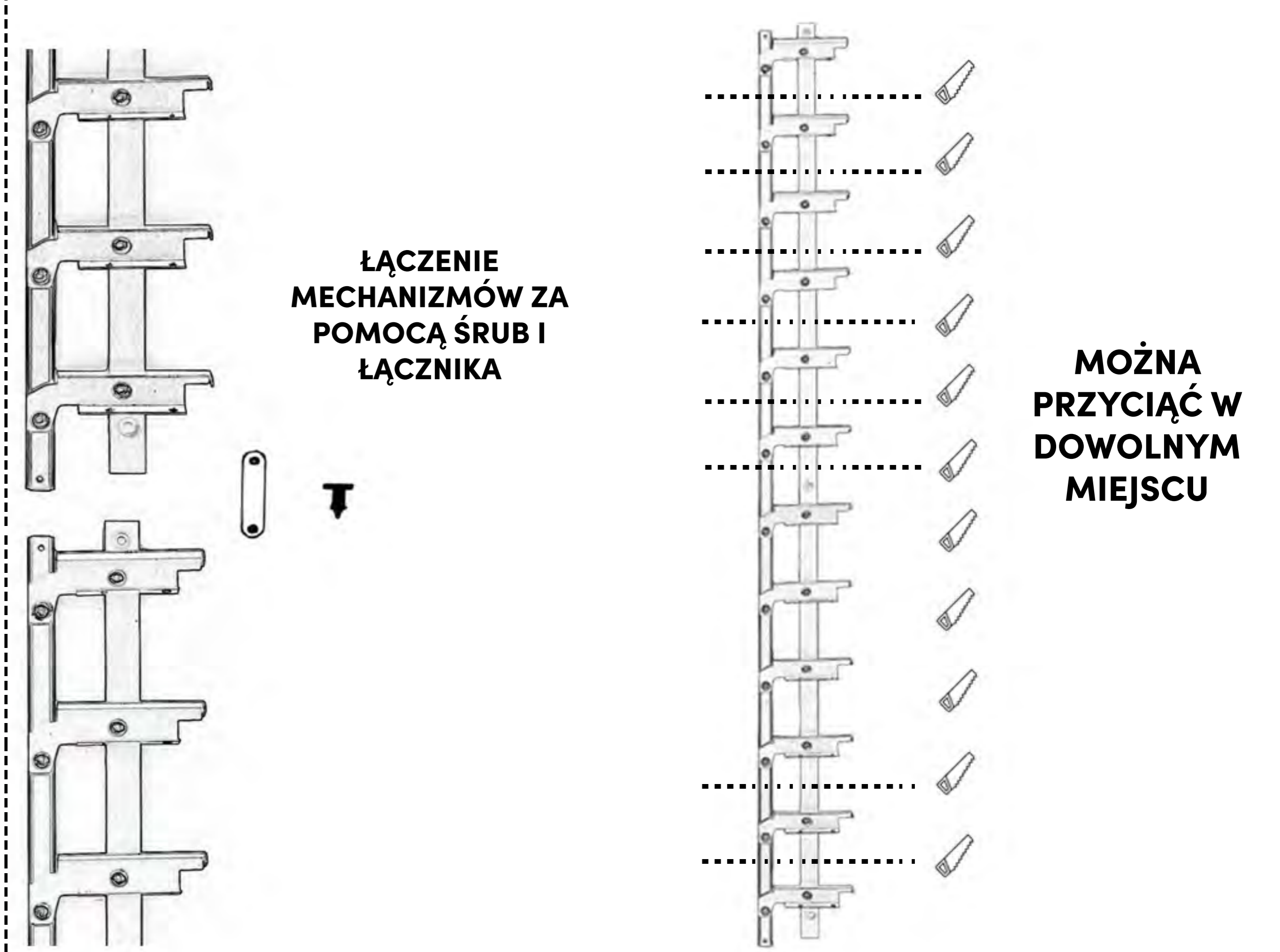
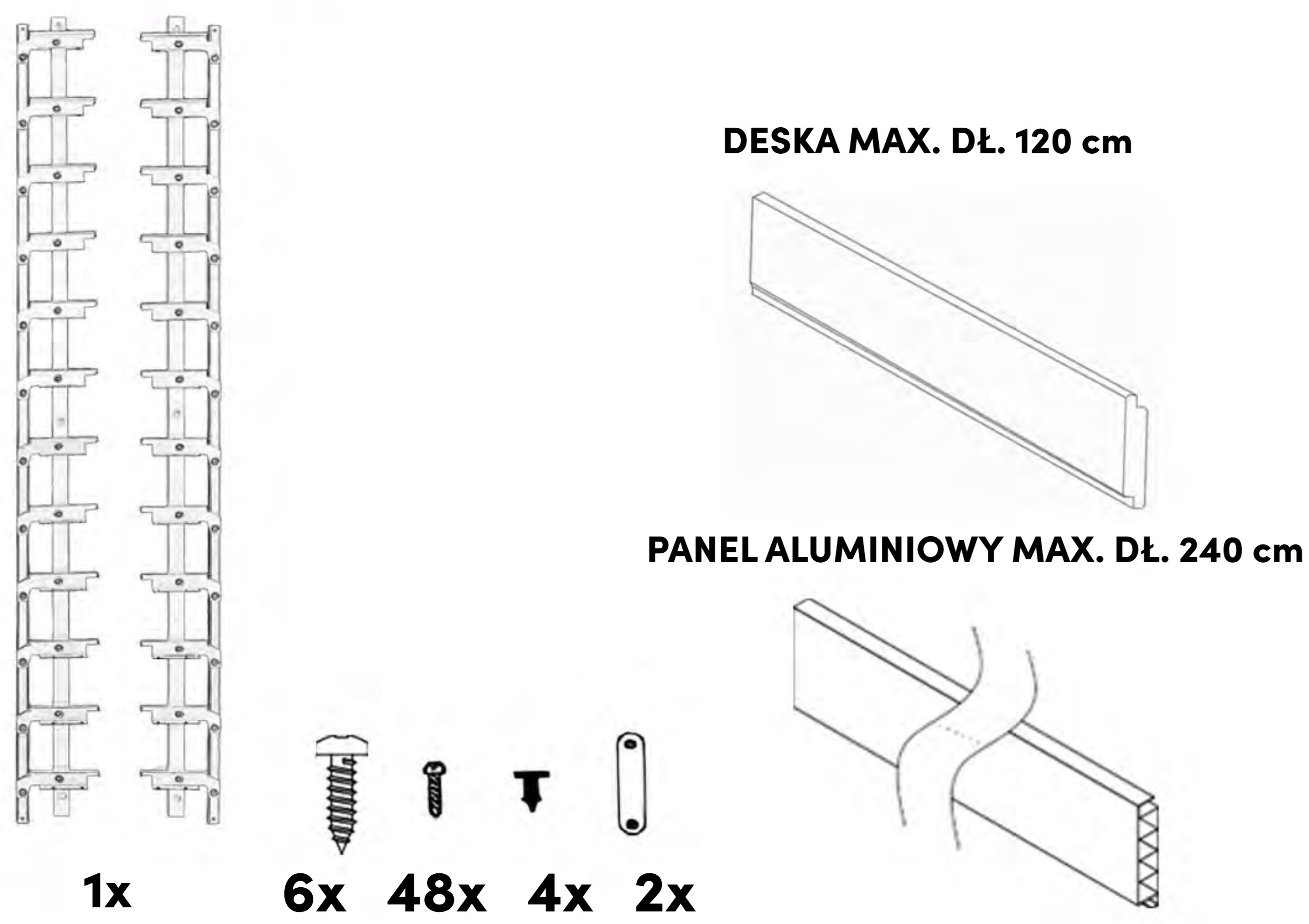
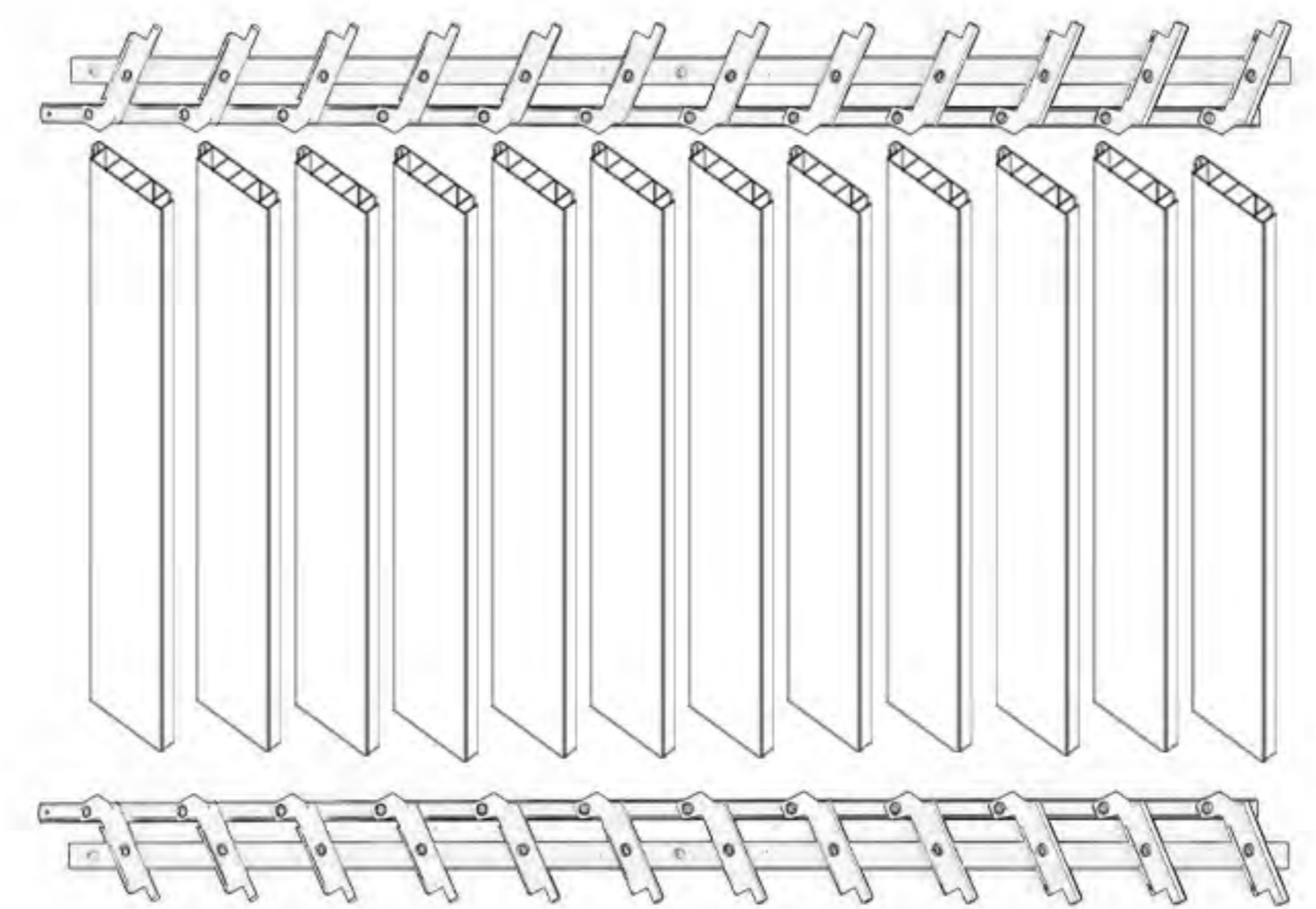


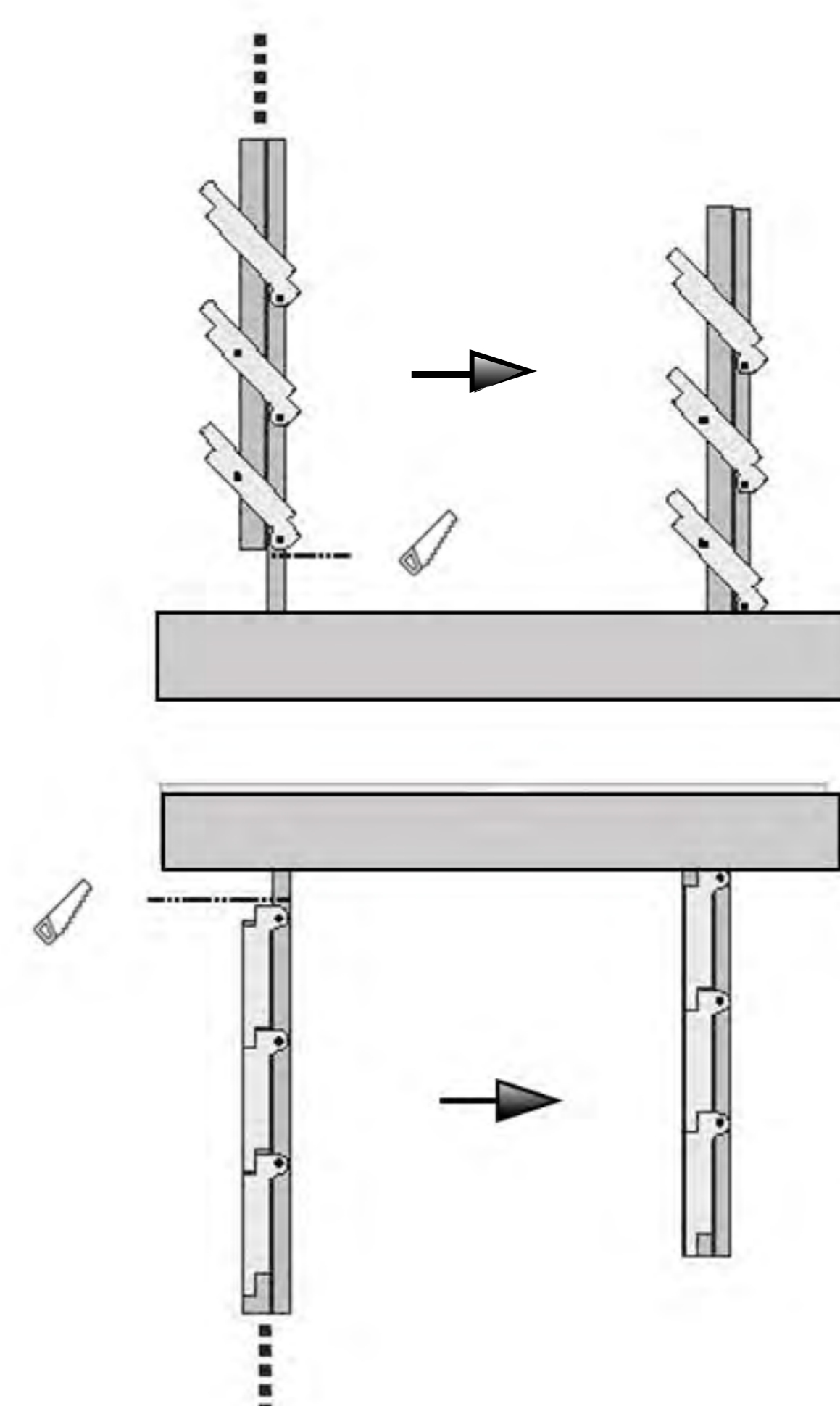
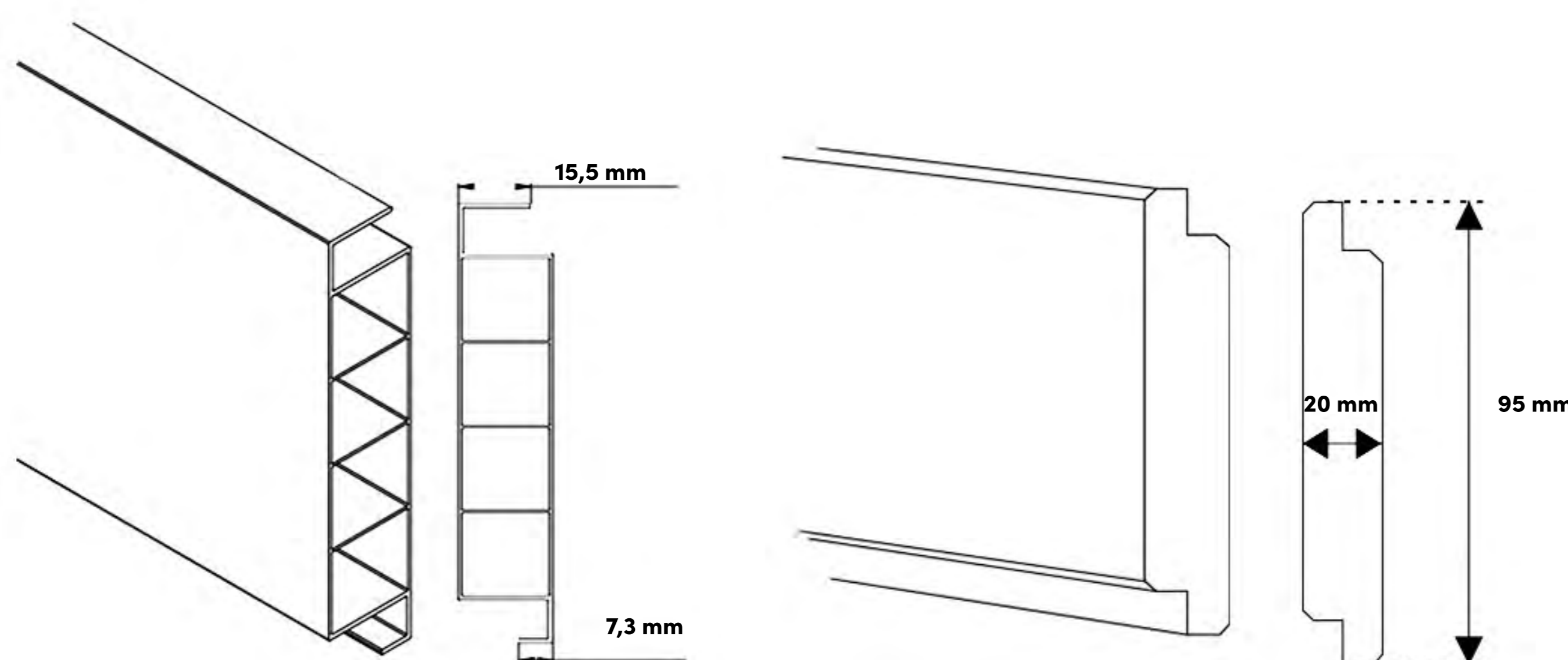
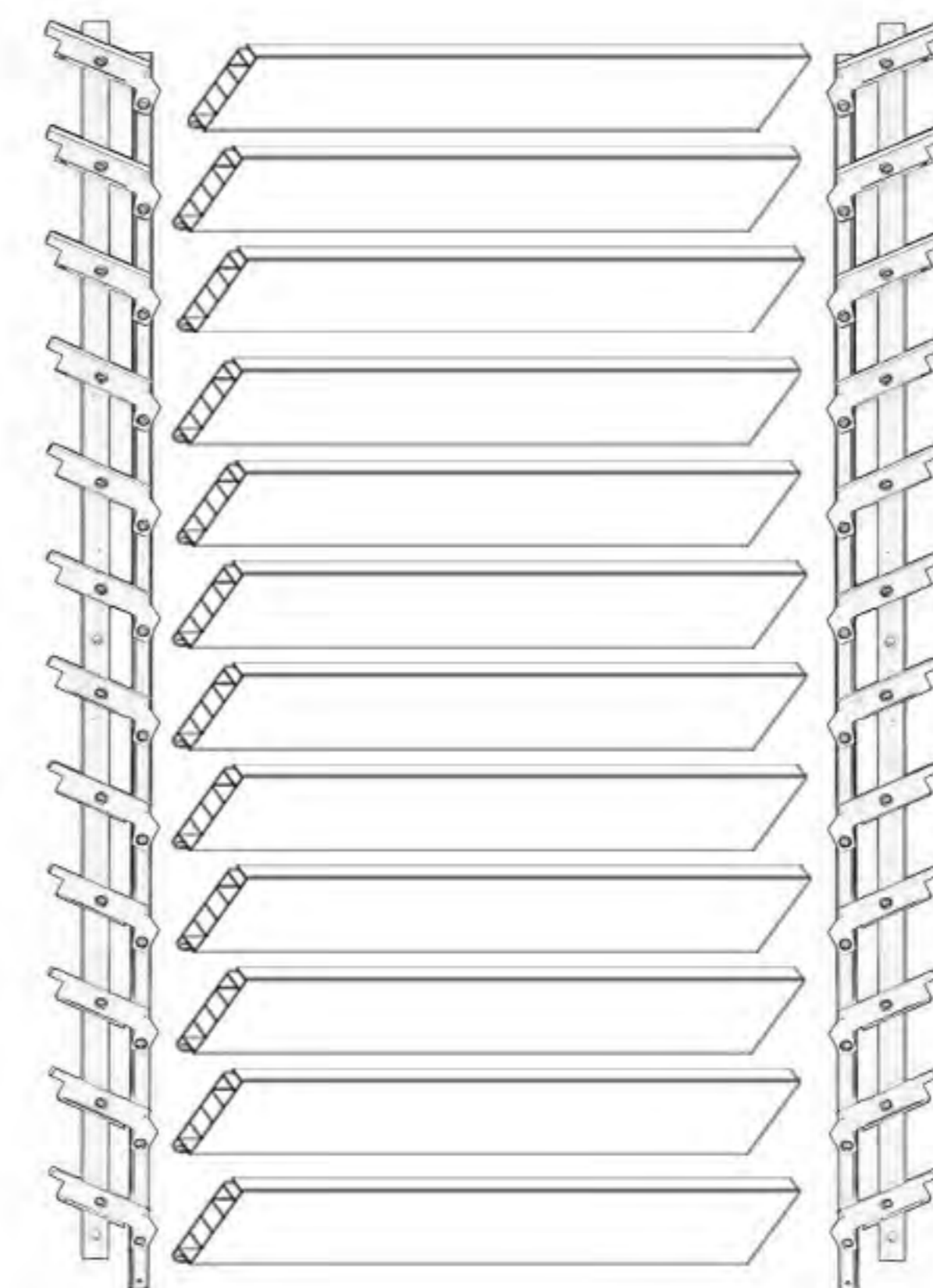
INSTRUKCJA MONTAŻU MECHANIZMU ALUMINIOWEGO DUOFLEX



MONTAŻ PIONOWY

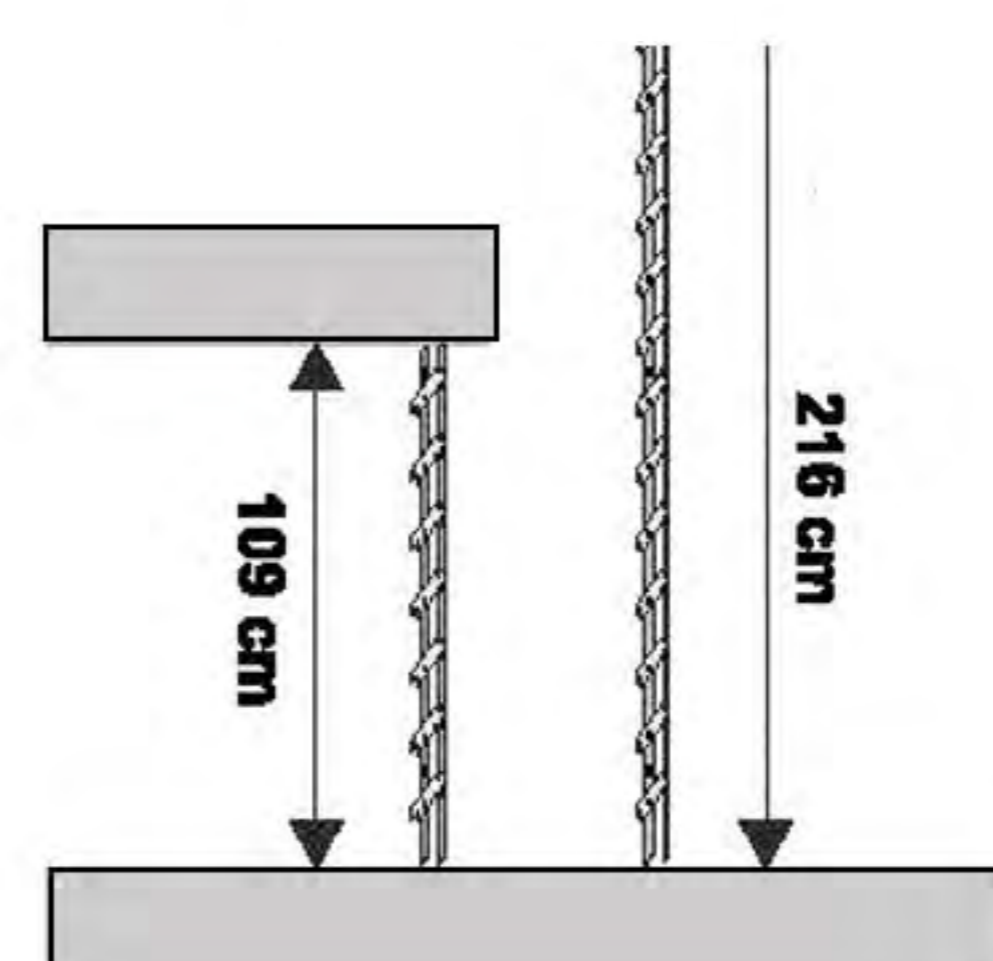


MONTAŻ POZIOMY



Należy przyciąć węższą listwę przy podłodze, gdy mechanizm jest w pozycji otwartej.

Przy suficie należy przyciąć węższą listwę, gdy mechanizm jest w pozycji zamkniętej.



Minimalna przestrzeń montażowa niezbędna do zamocowania całego mechanizmu wynosi 109 cm a do montażu dwóch mechanizmów 216 cm.